

**Batteurs mélangeurs  
XBM20 Batteur modèle de table 20 L,  
variation de vitesse mécanique, avec PA**

REPÈRE # \_\_\_\_\_

MODELE # \_\_\_\_\_

NOM # \_\_\_\_\_

SIS # \_\_\_\_\_

AIA # \_\_\_\_\_

**600241 (XBM20AT)**

Batteur mélangeur 20 litres à variation mécanique. Modèle table. Livré avec 3 outils. Avec prise d'accessoires type H. Mono 230 V

**600242 (XBM20AT3)**

Batteur mélangeur 20 litres à variation mécanique. Modèle table. Livré avec 3 outils. Avec prise d'accessoires type H. Tri 230/400 V

**Caractéristiques principales**

- Capacité maximum (détrempe farine avec 60 % d'hydratation) 6 kg. Adaptée pour 50-150 repas par service.
- Batteur mélangeur professionnel avec toutes les fonctions pour mélanger, pétrir, fouetter et émulsionner.
- Variateur de vitesse mécanique.
- Un dispositif de sécurité arrête automatiquement la machine lorsque la cuve est abaissée.
- Panneau de commande étanche (IP55) à boutons tactiles avec réglage et affichage de la minuterie.
- Écran de sécurité fil métallique avec goulotte amovible pour ajouter des produits en cours de préparation tout en assurant la sécurité de l'opérateur.
- Écran de sécurité métallique pivotant et amovible pour un nettoyage facile.
- Ecran plein de sécurité amovible, sans Bisphenol A, fixé sur l'écran fil inox, limitant les particules de farine et de poussière dites "folle farine" au cours des préparations.(EN 454\_2015)
- La montée et l'abaissement de la cuve sont contrôlés par un levier avec blocage automatique de la cuve en position relevée.
- Sécurité utilisateur par détection de la cuve (EN 454\_2015) ; le batteur ne peut fonctionner que si la cuve est présente et si l'écran de sécurité est fermé.
- Livré avec :-crochet en spirale, palette, fouet et cuve capacité 20 litres.-prise d'accessoires (accessoires non inclus).

**Construction**

- Puissance : 750 watts.
- Design compact permettant l'installation sur une table.
- Cuve en inox AISI 302 d'une capacité de 20 litres.
- Moteur asynchrone puissant.
- Construction robuste avec châssis mécano-soudé.
- Châssis en matériau inoxydable.
- Mécanisme du planétaire auto lubrifié, évitant ainsi tout risque de perte d'huile.
- Mécanisme planétaire protégé contre les projections d'eau (contrôles électriques IP55 et machine IP23).
- 8 vitesses actionnées par levier lorsque la machine est en marche, selon l'outil et l'homogénéité du mélange. Vitesse du planétaire de 35 à 180 tr/mn.
- L'écran plein de sécurité et l'écran fil inox, sont amovibles et se démontent sans outils pour faciliter le lavage au lave-vaisselle.
- Pieds réglables pour une bonne stabilité.

**Accessoires inclus**

- 1 X Bol 20 l. PNC 650121
- 1 X Fouet 20 l. PNC 653109
- 1 X Crochet 20 l. PNC 653114
- 1 X Palette 20 l. PNC 653116

APPROBATION: \_\_\_\_\_

**Accessoires en option**

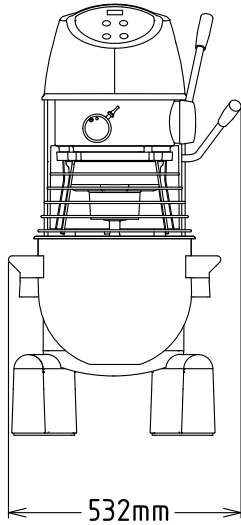
- Bol 20 l. PNC 650121
- Equipement de réduction 10 l. (cuve et 3 outils) PNC 650122
- Fouet 20 l. PNC 653109
- Crochet 20 l. PNC 653114
- Palette 20 l. PNC 653116
- Passe - tout - H - Livré avec 1 hélice et 3 grilles de 1,5 - 3 - 6 m. PNC 653187
- Accessoire coupe légumes débrayable -type H - Corps seul + éjecteur PNC 653225
- Fouet 20 l. renforcé (pour travail des crèmes à froid) PNC 653254
- Table INOX / XBM20 - XBE20 PNC 653434
- Support externe en alu pour hachoir à viande 70 mm - H Hub A ASSOCIER au choix à 653721 ou 653722 ou 653723 PNC 653720
- kit alu pour hachoir à viande 70 mm - alu - H comprenant 1 couteau et 3 plaques(diam. 4.5 mm, 6 mm et 8 mm) PNC 653721
- kit acier inox pour hachoir à viande 70 mm - alu - H comprenant 1 couteau et 3 plaques(diam. 4.5 mm, 6 mm et 8 mm) PNC 653722
- Hachoir à viande 70 mm - acier inox - 1/2 Unger - Livré avec 1 couteau et 4 plaques de 0 - 3 - 4,5 - 8 mm PNC 653723



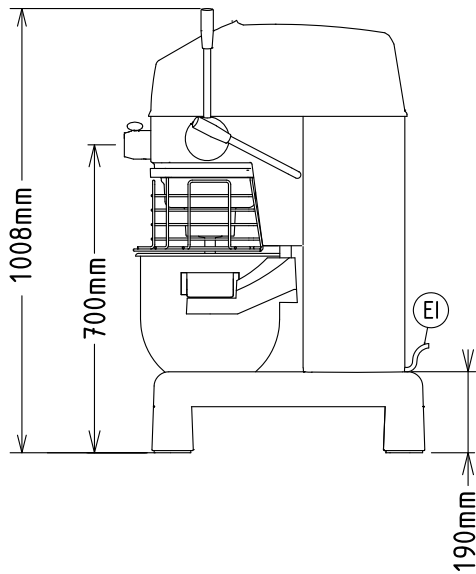
**Electrolux**  
PROFESSIONAL

**Batteurs mélangeurs**  
**XBM20 Batteur modèle de table 20 L,**  
**variation de vitesse mécanique, avec PA**

Avant

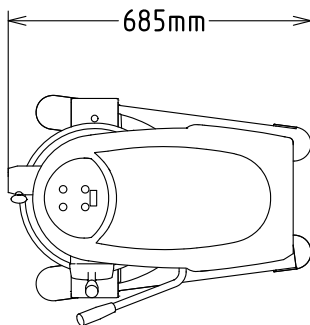


Côté



EI = Connexion électrique

Dessus



**Électrique**

**Voltage :**

600241 (XBM20AT)

220-240 V/1N ph/50 Hz

200-240/380-415 V/3 ph/50 Hz

600242 (XBM20AT3)

**Puissance de raccordement**

0.75 kW

**Total Watts :**

0.75 kW

**Capacité**

**Rendement :**

6 kg/Cycle

**Capacité**

ISO 9001; ISO 14001 Litre

**Informations générales**

**Largeur extérieure**

521 mm

**Profondeur extérieure**

685 mm

**Hauteur extérieure**

1010 mm

**Poids brut :**

600241 (XBM20AT)

1 kg

600242 (XBM20AT3)

94 kg

**Poids net (kg) :**

76

**Détrempe :**

6 kg avec crochet spiral

**Blanc d'oeuf :**

ISO 9001 avec Fouet



La société se réserve le droit de modifier les spécifications techniques sans préavis.